

GARMIN®

TRANSDUTORES GT36UHD/ GT56UHD

INSTRUÇÕES DE INSTALAÇÃO

Informações importantes sobre segurança

⚠ ATENÇÃO

Consulte o guia *Informações importantes sobre segurança e sobre o produto* na caixa do chartplotter ou fishfinder para obter mais detalhes sobre avisos e outras informações importantes.

Você é responsável pela operação prudente e segura da sua embarcação. O sonar é uma ferramenta que aprimora o seu conhecimento sobre a água pela qual o seu barco navega. Isso não o isenta da responsabilidade de observar a água à volta do barco enquanto navega.

⚠ CUIDADO

A falha ao instalar e manter este equipamento de acordo com essas instruções pode resultar em danos ou ferimentos.

Para evitar possíveis lesões corporais, sempre use óculos de segurança, protetores auriculares e uma máscara contra poeira ao perfurar, cortar ou lixar.

AVISO

Ao fazer perfurações ou cortes, sempre verifique o que está no lado oposto da superfície para evitar danificar a embarcação.

Para obter o melhor desempenho e evitar danos à embarcação, instale o dispositivo Garmin® de acordo com estas instruções.

Leia todas as instruções de instalação antes de dar continuidade à instalação. Se tiver dificuldades durante a instalação, acesse support.garmin.com para obter mais informações.

Atualização do software

Você deve atualizar o software do chartplotter Garmin quando instalar este dispositivo. Para saber como atualizar o software, consulte o manual do proprietário do seu chartplotter em support.garmin.com.

Ferramentas necessárias

- Chave de fenda Phillips nº 2

Montagem no painel de popa

- Furadeira
- Brocas: 4 mm (⁵/₃₂ pol.), 3,2 mm (¹/₈ pol.), 25 mm (1 pol.)
- Fita de enquadramento
- Selante marítimo

Suporte em motor de proa

- Fita à prova d'água

Considerações sobre montagem

Para garantir o melhor desempenho com menos ruídos e interferências, você deve passar o cabo do transducer longe de cabos de ignição, baterias e cabos domésticos, baterias e cabos de motor de proa e cabos de alta tensão, como cabos de radar, de amplificador de áudio e de bomba de piloto automático.

Se o cabo do transducer não for longo o suficiente para chegar ao chartplotter, você pode adicionar um cabo de extensão (número de peça da Garmin 010-11617-42 ou 010-11617-32, não incluído). Para evitar degradação do sinal, não estenda o cabo mais de 9 m (30 pés).

Preparação do Transducer para Longa Exposição em Água

AVISO

Não utilize acetona nem produtos a base de acetona no transducer. A acetona danifica o revestimento de plástico do transducer.

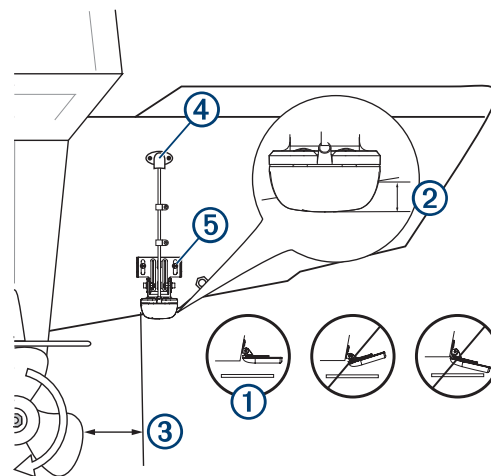
Quando você instala um transducer em uma embarcação que passa uma quantidade significativa de tempo na água, é necessário revestir o transducer e os componentes de montagem com uma tinta anti-incrustante a base d'água para impedir o crescimento de algas.

- 1 Lixe levemente o transducer e os componentes de montagem com uma lixa fina.
- 2 Limpe o transducer e os componentes de montagem com álcool isopropílico.
- 3 Aplique tinta anti-incrustante a base d'água no transducer e nos componentes de montagem.

Instalação do Transducer em Gio

Considerações sobre os locais de montagem

- O transducer deve ser montado paralelo à água ①.



- O transducer deve se estender 3,5 mm (0,125 pol.) abaixo de um casco de fibra de vidro ou 10 mm (0,375 pol.) abaixo de um casco de alumínio ②.
- Em embarcações com motores externos ou motores internos/externos, o transducer deve ser montado o mais próximo possível da linha central do painel de popa, a pelo menos 38 cm (15 pol.) de distância do propulsor ③.
- Se o seu propulsor desloca-se no sentido horário quando a embarcação se move, o transducer deve ser montado a estibordo (lado direito quando voltado para frente).
- Se o seu propulsor desloca-se no sentido anti-horário quando a embarcação se move, o transducer deve ser montado a bombordo (lado esquerdo quando voltado para frente).
- O transducer não deve ser montado atrás de tábuas, barras de suporte, conexões, áreas de captação de água ou portas



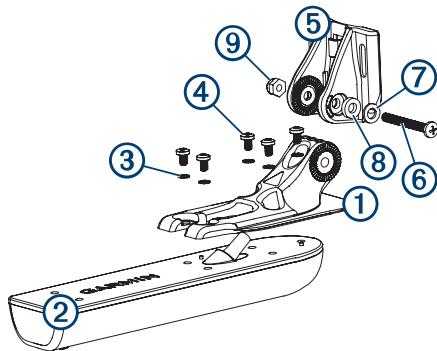
de descarga, ou qualquer outra coisa que crie bolhas de ar ou faça com que a água fique turbulenta.

O transdutor deve estar em água limpa (não-turbulenta) para um desempenho ideal.

- Em barcos de motor único, o transdutor não deve ser montado no caminho do propulsor.
O transdutor pode provocar cavitação que pode degradar o desempenho do barco e danificar o propulsor.
- Em barcos com dois motores, o transdutor deve ser montado entre as unidades, se possível.
- Monte a tampa do cabo do transdutor bem acima da água ④.
- Aplique selante marítimo em todas as roscas dos parafusos para evitar que a água se infiltre no painel de popa ⑤.
- Este transdutor possui um pulverizador protetor integrado, mas se o seu transdutor lançar uma quantidade excessiva de pulverizador de água, verifique novamente essas considerações de montagem e ajuste a posição do transdutor conforme necessário para eliminar o pulverizador.

Montagem do transdutor com um suporte de montagem em gio

- 1 Prenda a montagem ① ao transdutor ② com as arruelas tipo estrela ③ e parafusos ④ incluídos.



- 2 Prenda a montagem no suporte ⑤ com o parafuso ⑥, a arruela plana ⑦, a arruela de borracha ⑧ e a porca de aperto ⑨.

OBSERVAÇÃO: o parafuso deve ser apertado o suficiente para segurar o transdutor no devido lugar quando a embarcação estiver em alta velocidade, mas frouxo o suficiente para permitir que o transdutor gire no eixo caso o transdutor atinja alguma obstrução.

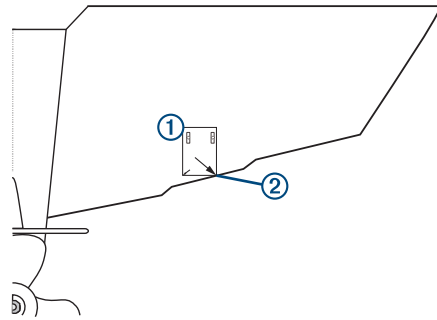
Instalar as ferragens do suporte para espelho de popa

AVISO

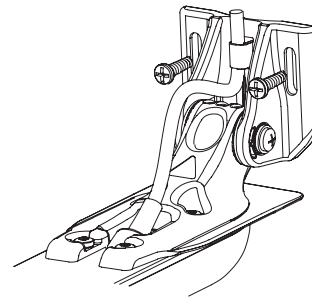
Se você estiver montando o suporte em fibra de vidro com parafusos, é recomendável usar um rebaixamento de espaçamento apenas através da camada de Gel-Coat superior. Isso ajudará a evitar rachaduras nessa camada quando os parafusos forem apertados.

Os cabos conectados ao transdutor não devem ser cortados, uma vez que isso anula sua garantia.

- 1 Escolha um local de instalação no painel de popa (*Considerações sobre os locais de montagem, página 1*).
- 2 Corte o modelo.
- 3 Com o modelo ① alinhado verticalmente na popa no local de instalação (*Considerações sobre os locais de montagem, página 1*), coloque o canto inferior ② do modelo na borda da popa.



- 4 Marque o local central dos dois orifícios no modelo.
- 5 Remova o modelo da popa.
- 6 Enrole um pedaço de fita adesiva ao redor da broca de 4 mm ($5/32$ pol.) a 18 mm ($7/10$ pol.) do ponto da broca para evitar perfurar os furos-piloto mais do que o necessário.
- 7 Se estiver instalando o suporte em fibra de vidro, coloque um pedaço de fita sobre o local dos orifícios-piloto para reduzir as rachaduras na camada.
- 8 Usando uma broca de 4 mm ($5/32$ pol.), faça os orifícios com aproximadamente 18 mm ($7/10$ pol.) de profundidade nos locais marcados.
- 9 Aplique selante marítimo nos 20 mm dos parafusos, e fixe o transdutor na popa.
- 10 Passe o cabo sob o gancho do suporte da montagem na popa.

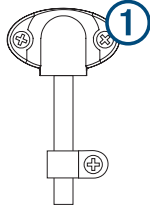


- 11 Se for necessário rotear o cabo pelo espelho de popa, escolha um local para o furo-piloto bem acima da linha d'água e marque-o.
 - 12 Coloque uma presilha para cabos no cabo do transdutor, aproximadamente entre o transdutor e a parte superior da popa ou do furo de passagem piloto.
 - 13 Marque os orifícios-piloto na abraçadeira de cabos e, usando uma broca de 3,2 mm ($1/8$ pol.), faça um orifício-piloto com aproximadamente 10 mm ($3/8$ pol.) de profundidade.
 - 14 Aplique selante marítimo nos 12 mm do orifício do parafuso e fixe a abraçadeira de cabos à popa.
 - 15 Se você tiver marcado um furo-piloto na etapa 11, use uma broca de 25 mm (1 pol.) e faça um orifício atravessando a popa.
 - 16 Leve o cabo do transdutor até o chartplotter:
 - Se estiver passando o cabo usando um furo de passagem, passe o cabo pelo furo de passagem e instale a tampa de entrada dos cabos (*Instalação da Tampa da Entrada de Cabos, página 3*).
 - Se você não estiver passando os cabos usando um furo de passagem, direcione o cabo para cima e sob o topo da popa.
- Evite passar o cabo próximo a fios elétricos ou outras fontes de interferência elétrica.

Instalação da Tampa da Entrada de Cabos

Se você passou o cabo pelo giro depois de instalar o transdutor, instale a tampa da entrada de cabos para que não entre água na embarcação.

- 1 Coloque a tampa da entrada de cabos ① sobre o orifício e o cabo, com a abertura voltada para baixo, e marque a localização dos dois orifícios do piloto.



- 2 Remova a tampa da entrada de cabos e, usando uma broca de 3,2 mm ($1/8$ pol), perfure os orifícios do piloto a uma profundidade de aproximadamente 10 mm ($3/8$ pol).
- 3 Encha o orifício de passagem com selante marítimo de modo que o cabo fique totalmente coberto e haja bastante selante ao redor do orifício e do cabo.
- 4 Coloque a tampa da entrada de cabos sobre o orifício e o cabo, com a abertura voltada para baixo.
- 5 Aplique selante marítimo nos parafusos M4 de 12 mm incluídos e coloque a tampa da entrada de cabos no giro.
- 6 Limpe todo o excesso de selante marítimo.

Testando a instalação

AVISO

Você deve verificar se há vazamentos na sua embarcação antes de deixá-la na água por um longo período de tempo.

A água é necessária para transportar o sinal de sonda, por isso o transdutor deve estar na água para funcionar adequadamente. Você não pode obter leitura de profundidade ou distância quando se está fora da água. Quando você coloca o barco na água, verifique se há vazamentos ao redor dos furos de todos os parafusos que foram feitos abaixo da linha de água.

Testando a instalação do transducer com montagem de proa

AVISO

Ao ajustar a profundidade do transducer, faça os ajustes em pequenos incrementos. Posicionamento do transducer em grandes profundidades pode afetar negativamente o desempenho da embarcação e colocá-lo em risco de atingir objetos "submersos".

Teste a instalação do transducer com montagem de proa em águas abertas sem obstáculos. Atenção aos arredores conforme testa o transducer.

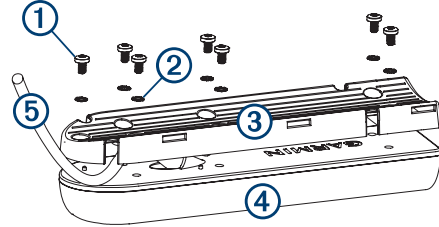
- 1 Com o barco na água, ligue o chartplotter.
- 2 Pilote a embarcação em baixa velocidade. Se o chartplotter estiver, aparentemente, funcionando corretamente, aumente gradualmente a velocidade enquanto observa o chartplotter.
- 3 Se o sinal do sonar cair repentinamente ou estiver com qualidade ruim, observe a velocidade em que isso ocorre.
- 4 Retorne ao barco para a velocidade em que o sinal foi perdido, e faça manobras moderadas em ambas as direções, enquanto observa o chartplotter.
- 5 Se a intensidade do sinal melhorar durante a manobra, ajuste o transducer de forma que ele se estenda mais 3 mm $1/8$ pol. abaixo da proa da embarcação.
- 6 Repita as etapas 2 a 4 até que apresente melhora.

- 7 Se o sinal não melhorar, mude o transducer de posição na proa, e repita o teste.

Instalação do Transdutor em um Motor de Proa

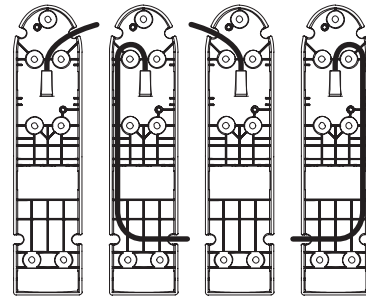
Montagem do Motor de Proa

- 1 Utilizando os parafusos M4 de 8 mm ① e as arruelas tipo estrela de 4 mm ②, prenda a montagem do motor de proa ③ no transdutor ④.



- 2 Antes de apertar os parafusos, passe o cabo ⑤ dentro do suporte para uma saída de cabo.

A montagem do motor de proa foi projetada com várias saídas de cabos. Você deve usar uma saída de cabo que permita que o cabo fique na parte superior do compartimento do motor de proa quando o motor estiver recolhido. Consulte a imagem abaixo para obter as passagens recomendadas dos cabos.



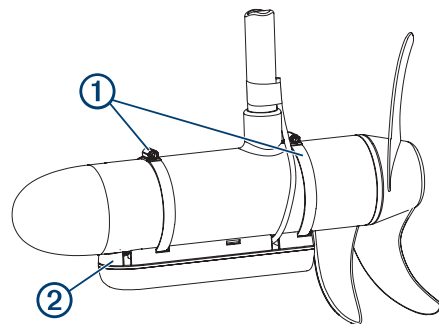
Você deve evitar prender o cabo ou dobrá-lo com muita força.

Fixar o transdutor ao motor de proa

AVISO

Não corte o cabo do transdutor. A garantia é anulada se o cabo do transdutor for cortado.

- 1 Insira as braçadeiras da mangueira ① pela fenda no suporte do transdutor ②, até que os comprimentos fiquem equivalentes em ambos os lados da montagem.



- 2 Posicione a montagem do transdutor no corpo do motor de proa com a extremidade mais estreita do transducer apontada na direção contrária à hélice.

- 3 Prenda as braçadeiras da mangueira ao redor do corpo do motor de proa e aperte as braçadeiras da mangueira.
- 4 Posicione o transdutor de modo que ele fique paralelo à parte inferior quando estiver em uso.
- 5 Use fita à prova d'água (não incluída) para prender o cabo do transdutor ao eixo do motor de proa.
- 6 Passe o cabo do transdutor no local de instalação do chartplotter ao tomar essas precauções.
 - Evite passar o cabo próximo a fios elétricos ou outras fontes de interferência elétrica.
 - Você deve evitar passar o cabo onde ele for comprimido durante o posicionamento ou armazenamento do motor de proa.

Apêndice

Especificações

Todos os modelos

Dimensões (C x L x A)	218,5 x 51,8 x 27,7 mm (8,61 x 2,04 x 1,09 pol.)
Intervalo de temperatura de funcionamento	De 0° a 50°C (32° a 122°F)
Intervalo de temperatura de armazenamento	De -40° a 70°C (-40° a 158°F)
Comprimento do cabo	7,6 m (25 pés)
Número de pinos do cabo	12
Classificação de impermeabilidade	IPX7 ¹

Modelos GT36UHD

Potência de transmissão (RMS)	Tradicional: não aplicável Garmin ClearVü™: 500 W Garmin SideVü™: 500 W
Frequência	Tradicional: não aplicável Garmin ClearVü e Garmin SideVü: CHIRP 455 kHz (420-490 kHz); UHD CHIRP 800 kHz (770-840 kHz); UHD CHIRP 1 MHz (1000-1120 kHz)
Profundidade/distância máxima ²	Tradicional: não aplicável Garmin ClearVü a 455 kHz: 122 m (400 pés) Garmin ClearVü a 1 MHz: 61 m (200 pés) Garmin SideVü a 1 MHz, profundidade máxima de 15 m (50 pés): 61 m (200 pés) cada lado; 122 m (400 pés) no total Garmin SideVü a 455 kHz, profundidade máxima de 30 m (100 pés): 152 m (500 pés) cada lado; 305 m (1.000 pés) no total

Modelos GT56UHD

Potência de transmissão (RMS)	Tradicional: 350 W Garmin ClearVü: 500 W Garmin SideVü: 500 W
Frequência	Tradicional: CHIRP de grande amplitude (140-240 kHz) Garmin ClearVü e Garmin SideVü: CHIRP 455 kHz (420-490 kHz); UHD CHIRP 800 kHz (770-840 kHz); UHD CHIRP 1 MHz (1000-1120 kHz)
Profundidade/distância máxima ²	Tradicional: 244 m (800 pés) Garmin ClearVü a 455 kHz: 122 m (400 pés) Garmin ClearVü a 1 MHz: 61 m (200 pés) Garmin SideVü a 1 MHz, profundidade máxima de 15 m (50 pés): 61 m (200 pés) cada lado; 122 m (400 pés) no total Garmin SideVü a 455 kHz, profundidade máxima de 30 m (100 pés): 152 m (500 pés) cada lado; 305 m (1.000 pés) no total

¹ O dispositivo é resistente a exposição acidental à água de até 1 m de profundidade por até 30 min. Para obter mais informações, acesse www.garmin.com/waterrating.

² Dependente da salinidade da água, do tipo de fundo e de outras condições da água.

² Dependente da salinidade da água, do tipo de fundo e de outras condições da água.